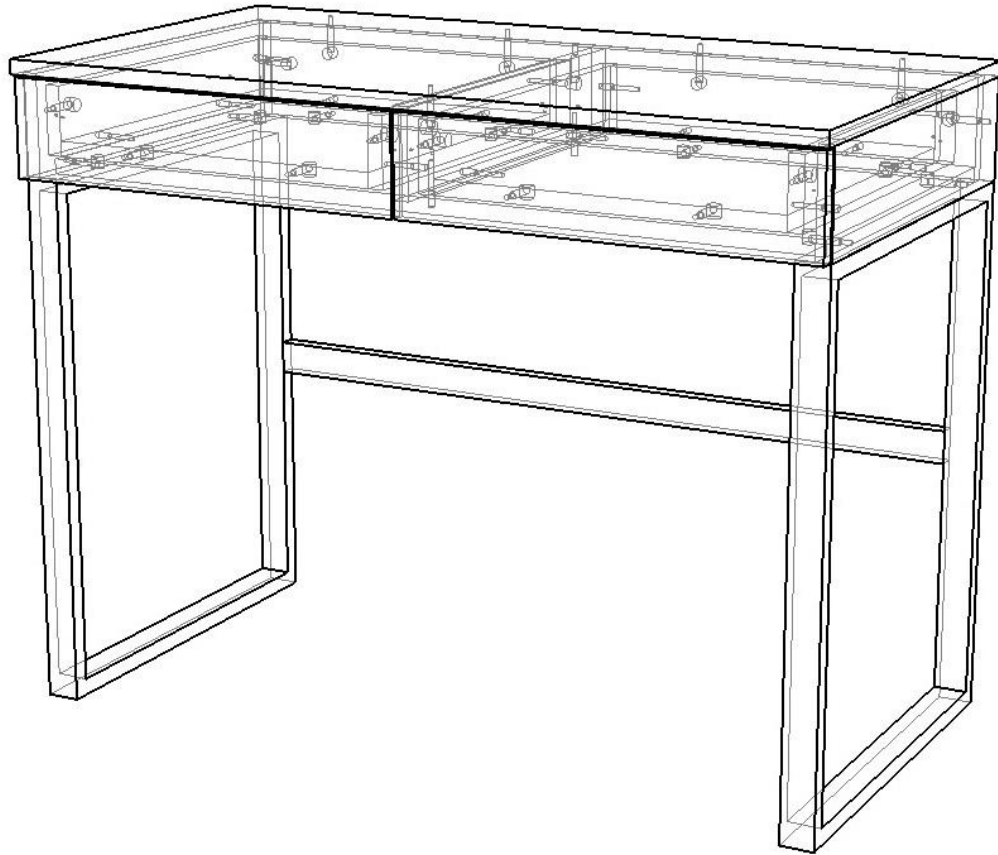


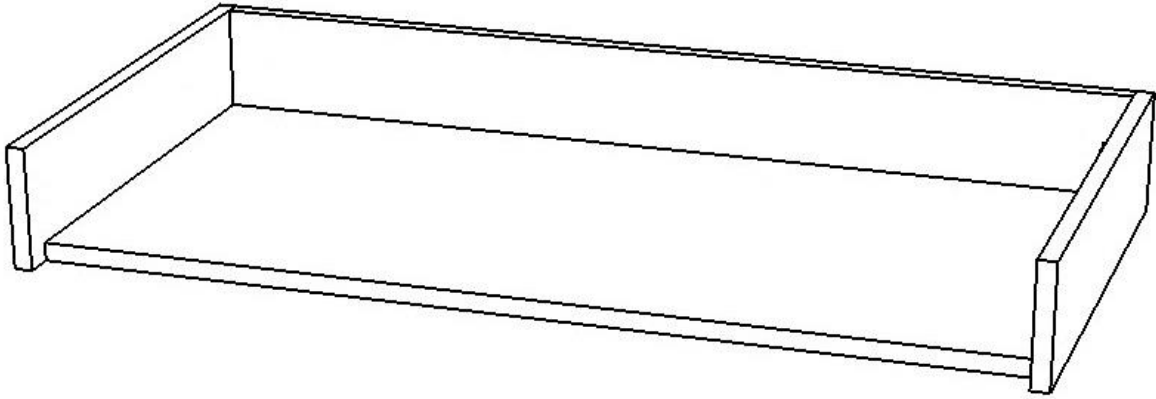
Письмовий стіл Лофт 6 Mini



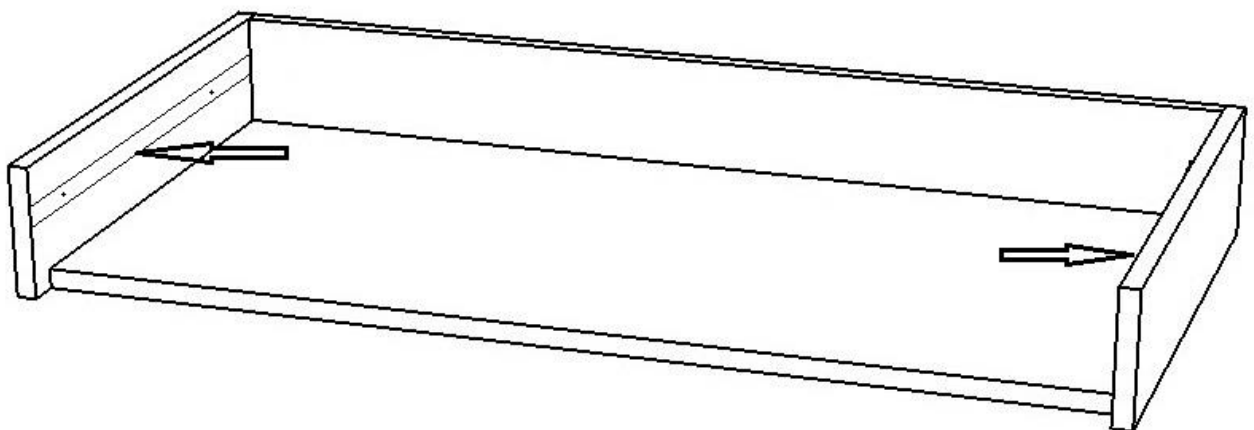
Фурнітура:



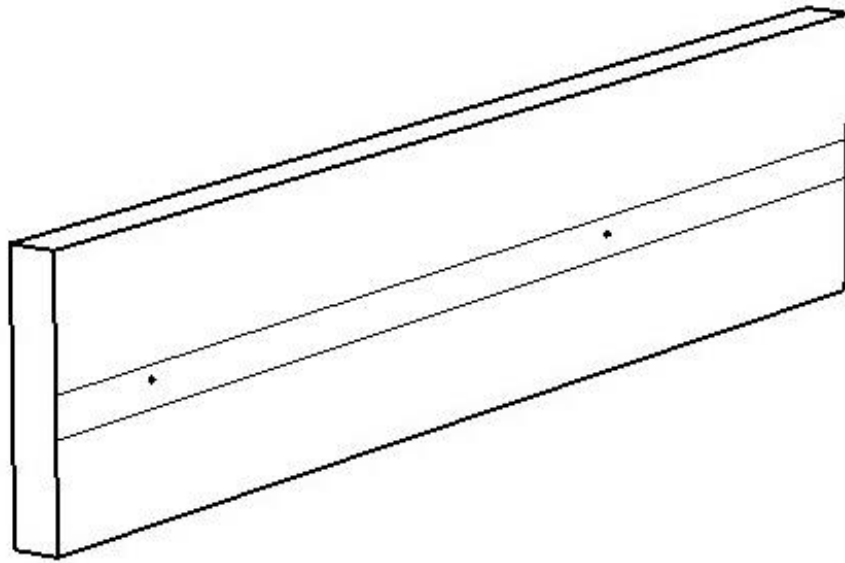
1. За допомогою мініфіксів з'єднай деталь 50.03.10 з деталями 50.03.05, 50.03.11 і 50.03.08



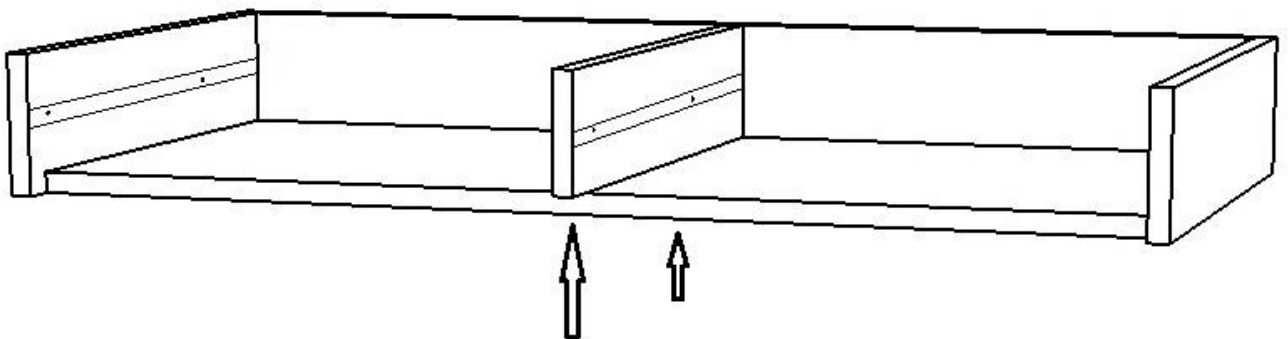
2. За допомогою саморізів встанови напрямні на деталі 50.03.05 і 50.03.11



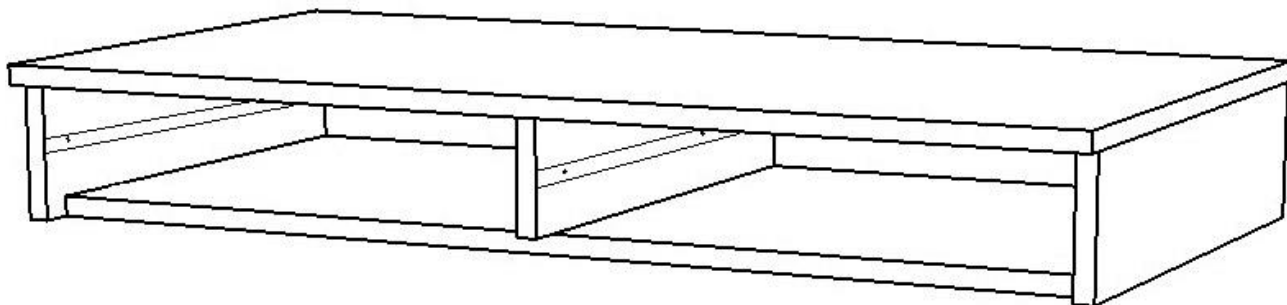
3. На деталь 50.03.12 встанови напрямні



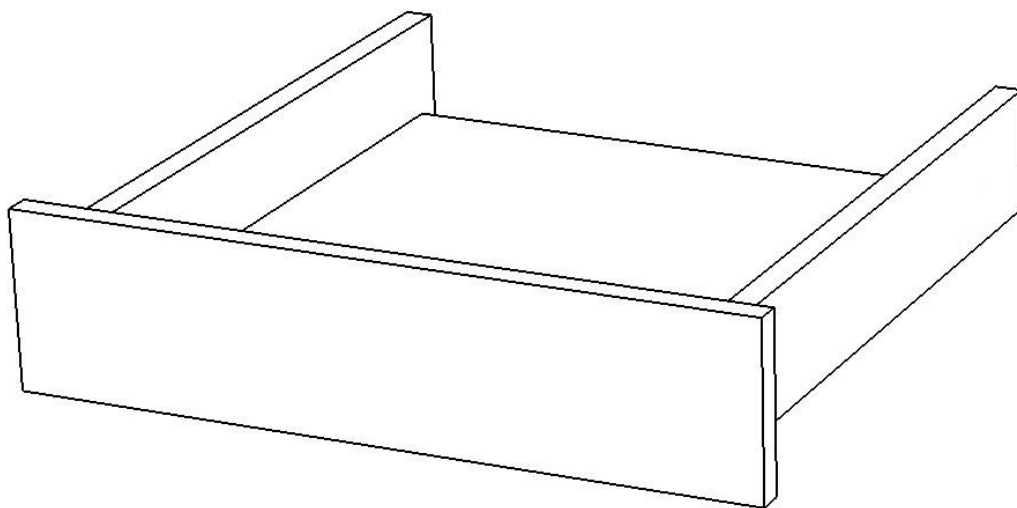
4. З'єднай деталь 50.03.12 за допомогою конфірматів з деталлю 50.03.10



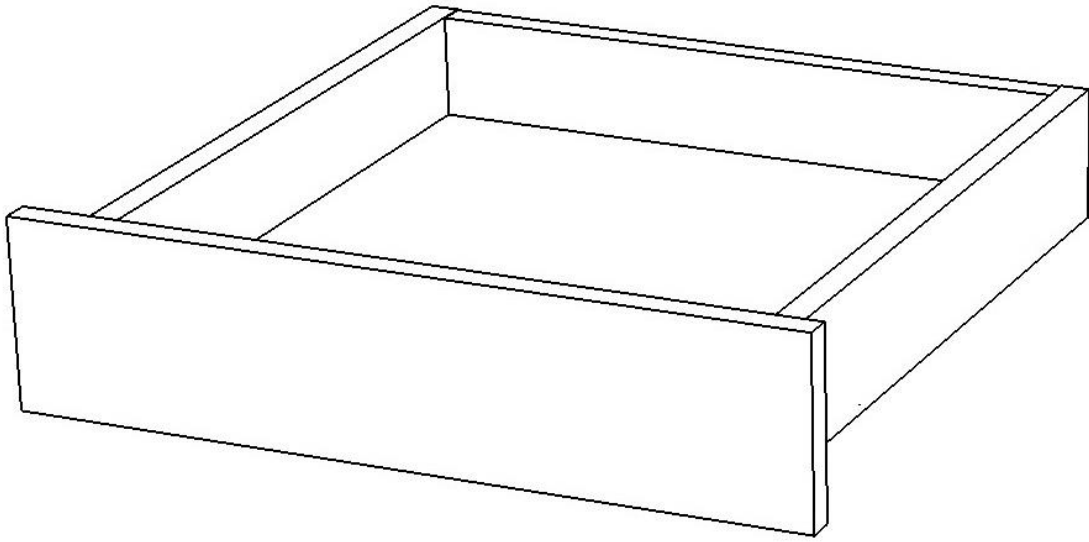
5. Встанови за допомогою мініфіксів деталь 50.03.09 з деталями 50.03.08, 50.03.05, 50.03.11, 50.03.12



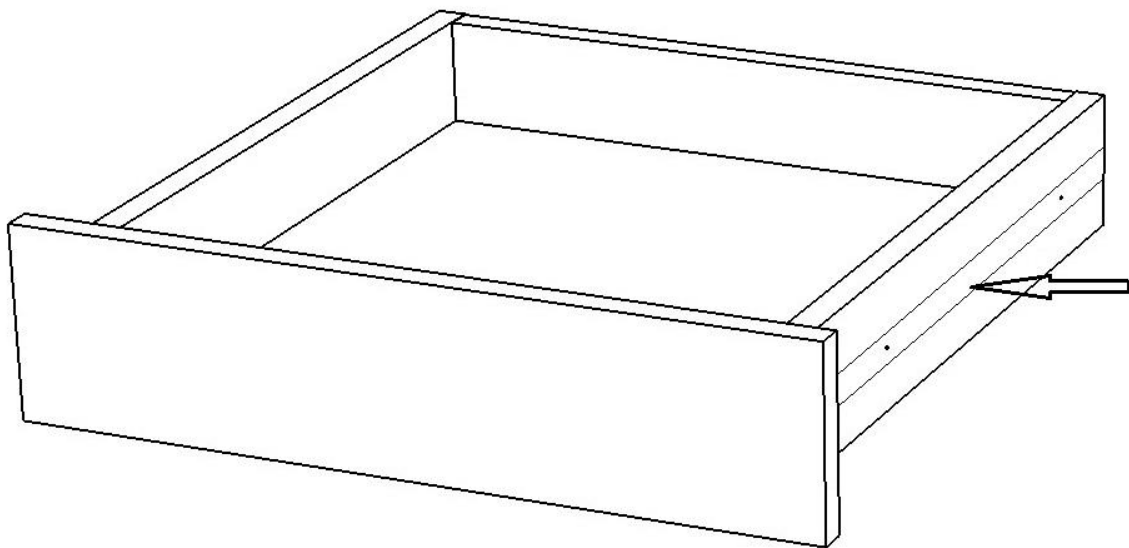
6. До деталі 50.03.06 за допомогою мініфіксів приєднай деталі 50.03.02, 50.03.03 і 50.03.01



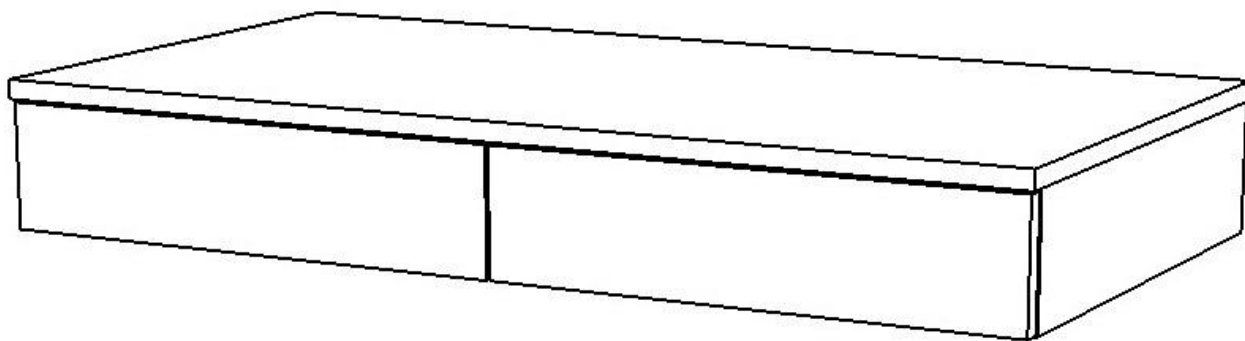
7. Деталь 50.03.04 з'єднай за допомогою конфірматів з деталями 50.03.02, 50.03.01 і 50.03.03



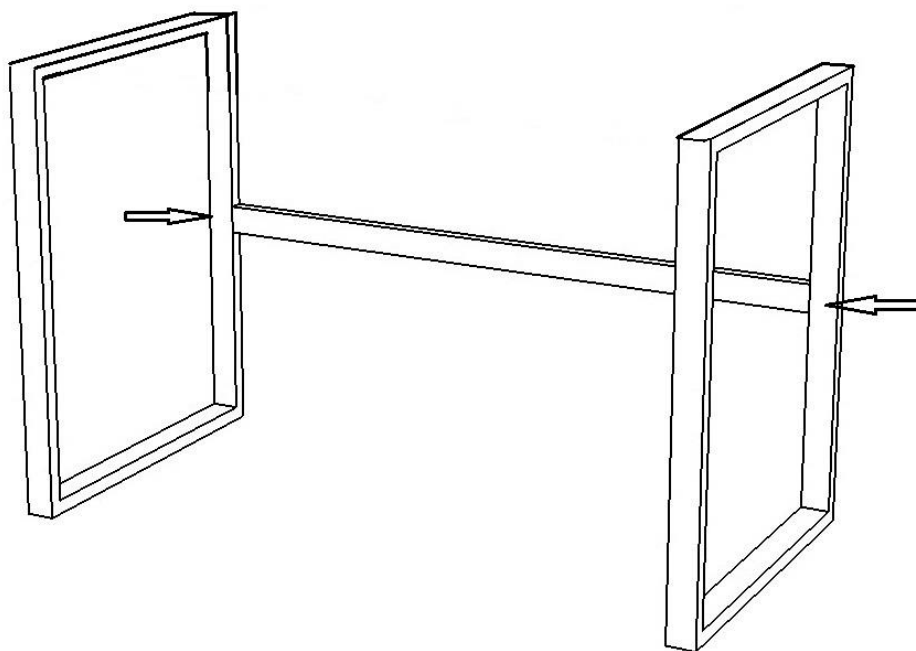
8. На деталі 50.03.02 і 50.03.03 встанови відповідні планки напрямних за допомогою саморізів



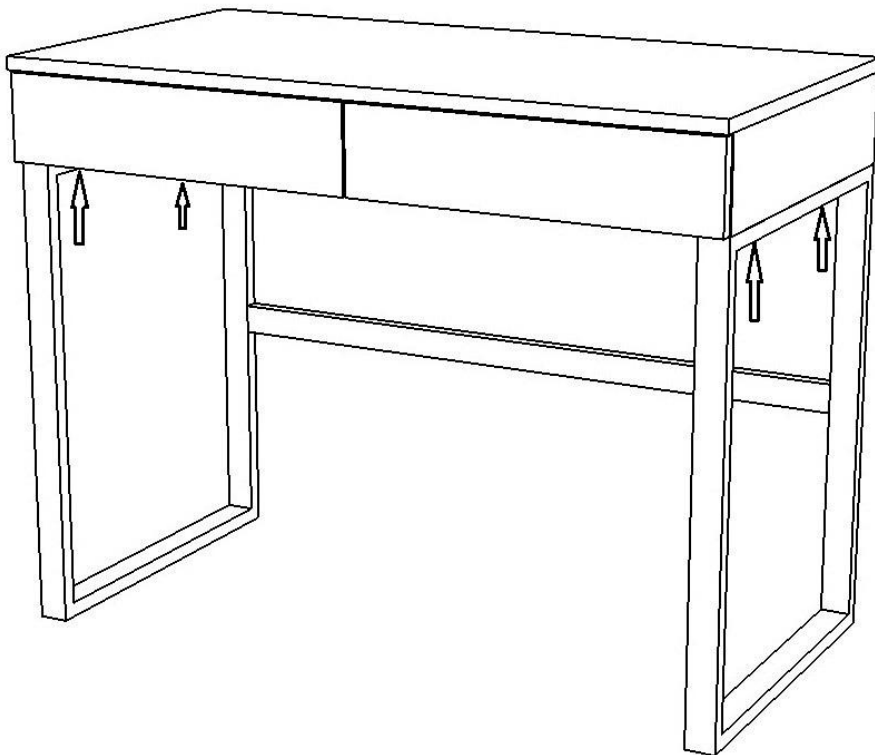
9. Таким самим чином склади другу шухляду і встанови її в корпус столика



10. За допомогою болтів з'єднай поперечну металеву частину з ніжками.



11. За допомогою саморізів 4x30 з'єднай металеву конструкцію із зібраним столиком.



12. Встанови ніжки

